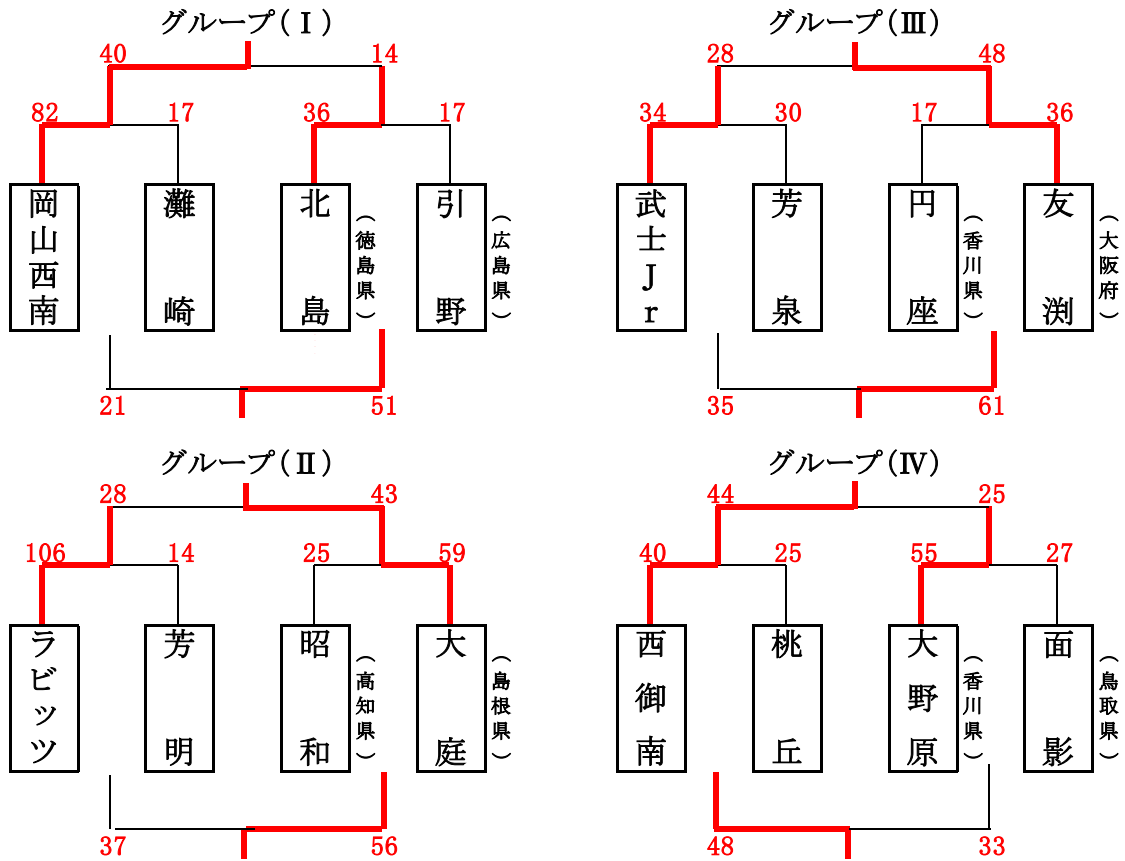


# 男子予選組合せ表

A・B・C・Dコート=岡山市総合文化体育館

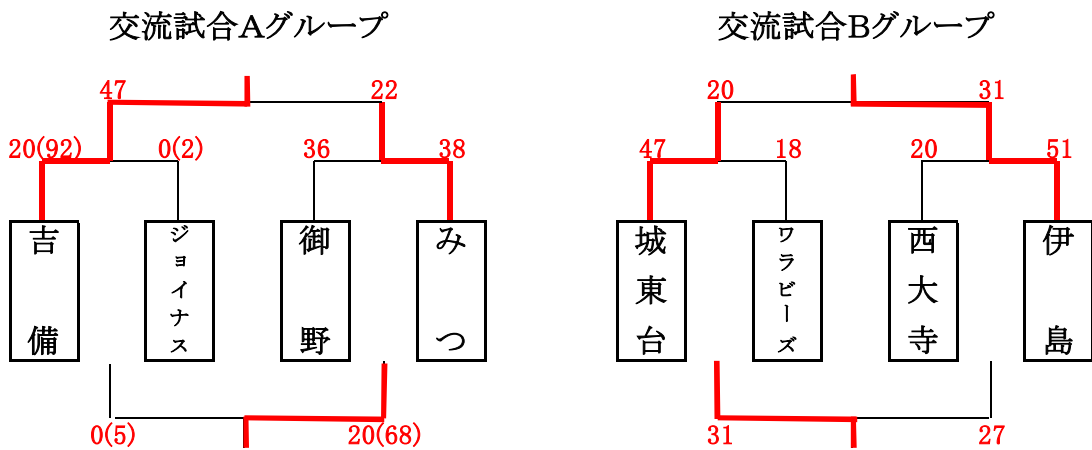
●1日目(9月10日)●



# 市交流試合男子組合せ表

E・Fコート=岡山市立七区小学校

●1日目(9月10日)●

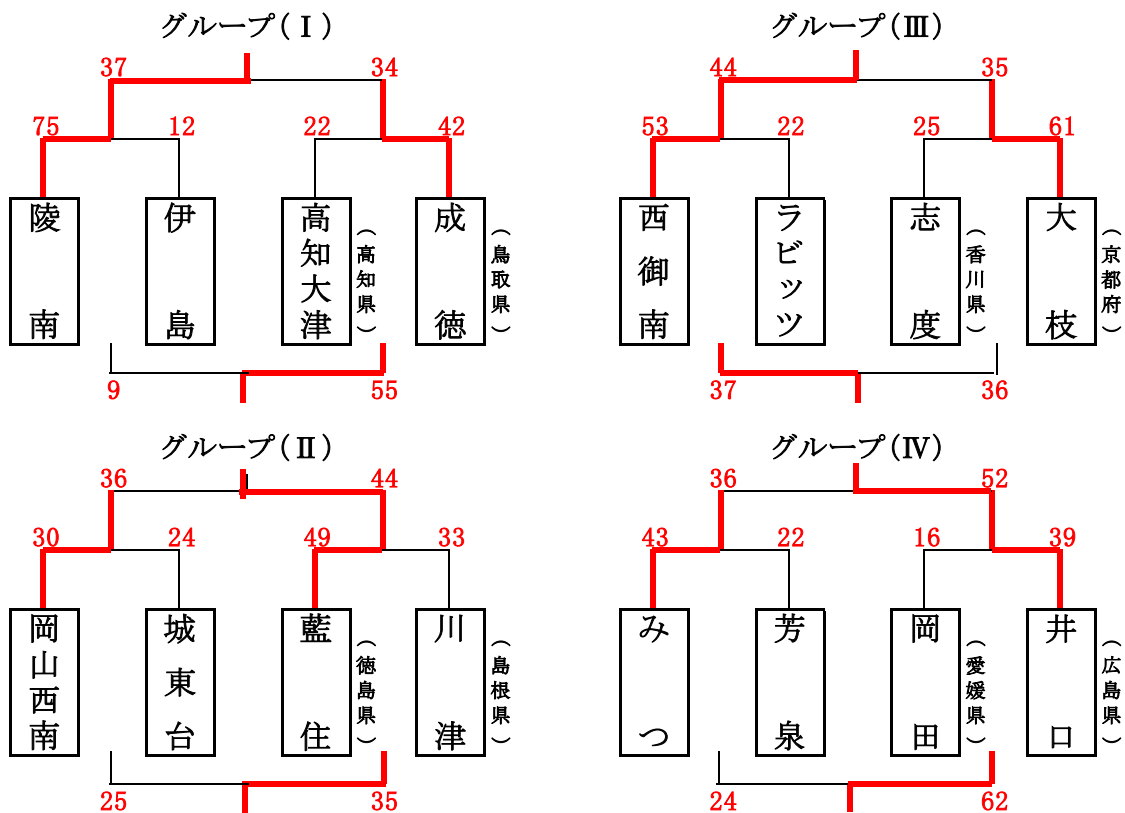


会場	9月10日(土)		会場	9月11日(日)	
	A・B・C・Dコート	E・Fコート		A・B・C・Dコート	E・Fコート
第1試合	9:00	(市交流戦)	第一試合	9:00(5分)	9:30
開会式	10:00 (全チーム参加)		第二試合	9:50(5分)	10:20
第2試合	10:30	11:00	第三試合	10:40(6分)	11:10
第3試合	11:30	11:50	第四試合	11:40(6分)	12:00
第4試合	12:30	12:40	第五試合	12:40(5分)	12:50
第5試合	13:30	13:30	第六試合	13:30(5分)	13:40
第6試合	14:30	14:20	第七試合	14:20(6分)	14:30
第7試合	15:30	15:10	第八試合	15:20(6分)	15:20
第8試合	16:30	16:00	閉会式	16:30	
第9試合	(予選)	16:50	※閉会式には、男女上位4チームが参加 (市交流戦)		

# ● 女子予選組合せ表

A・B・C・Dコート=岡山市総合文化体育館

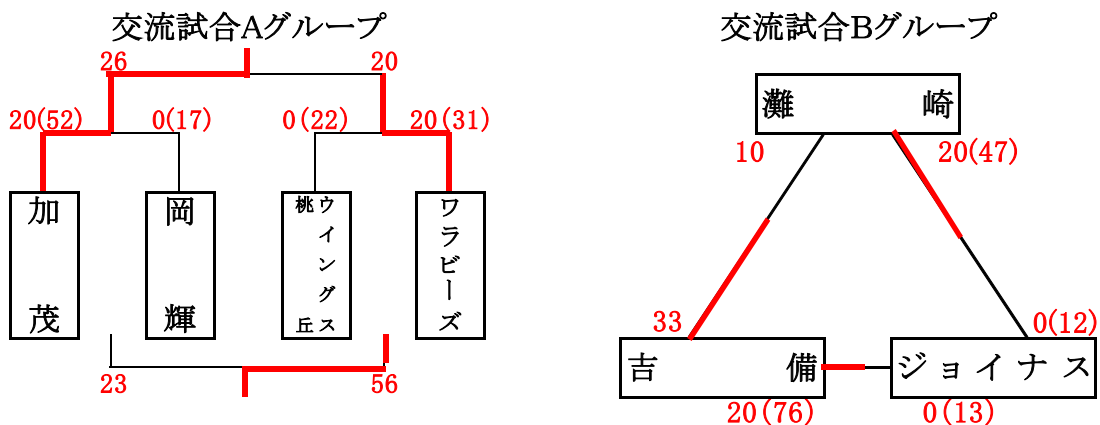
●1日目(9月10日)●



# ● 市交流試合女子組合せ表

E・Fコート=岡山市立七区小学校

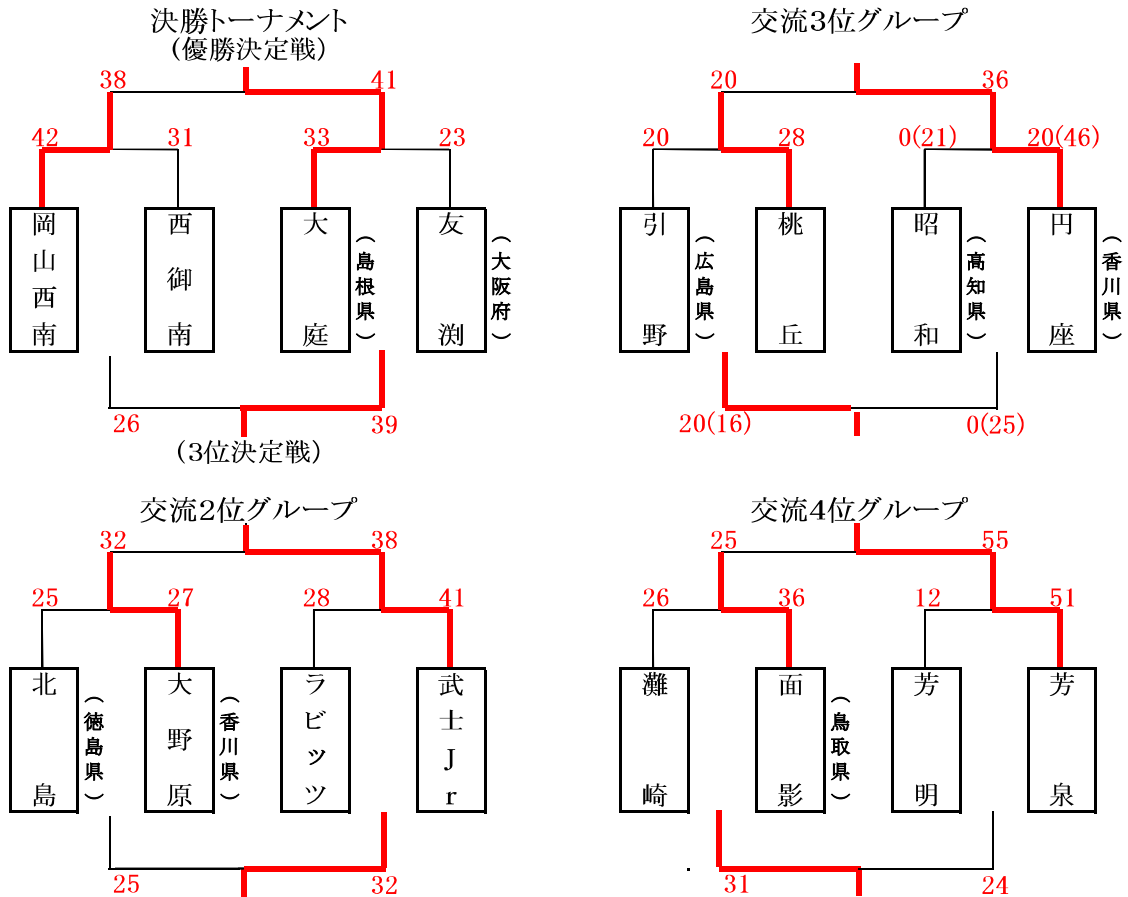
●1日目(9月10日)●



# 男子決勝トーナメント・交流試合組合せ表

●2日目(9月11日)●

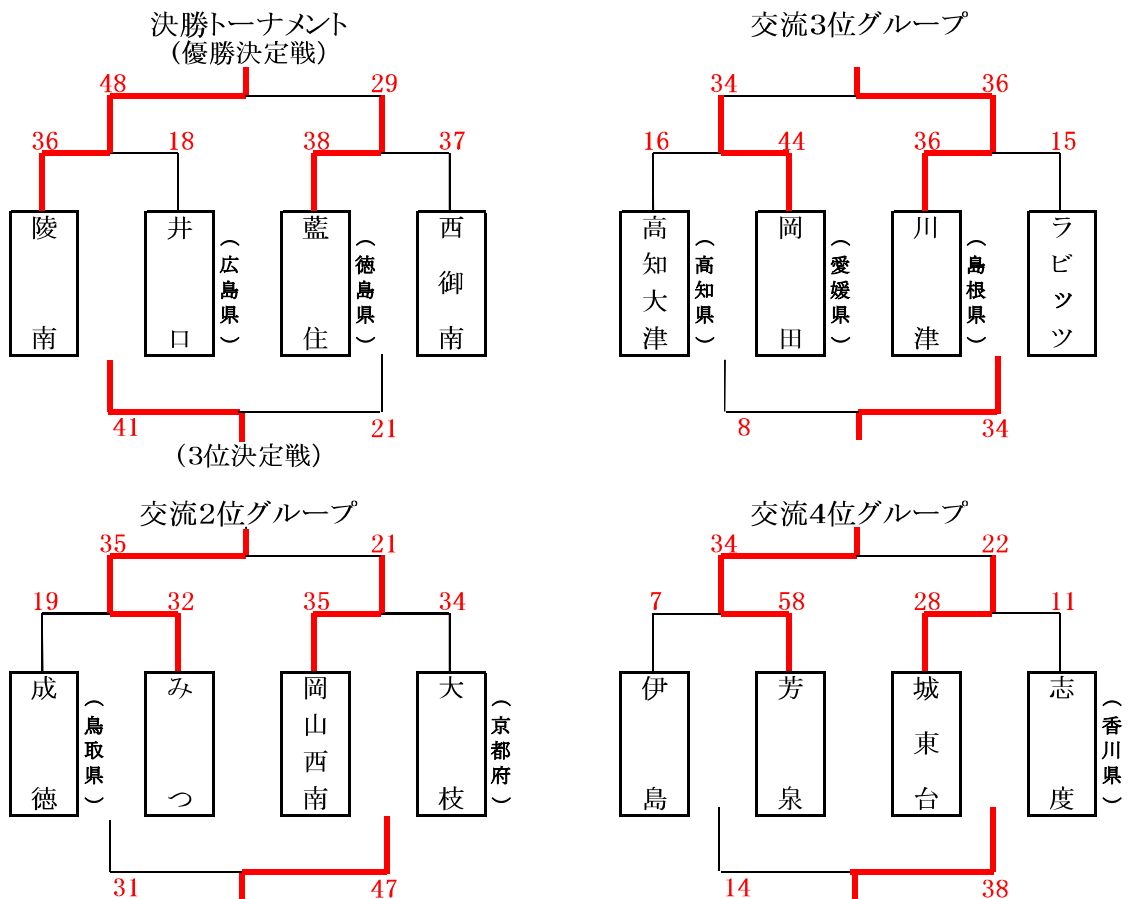
A・B・C・Dコート=岡山市総合文化体育館



# 女子決勝トーナメント・交流試合組合せ表

●2日目(9月11日)●

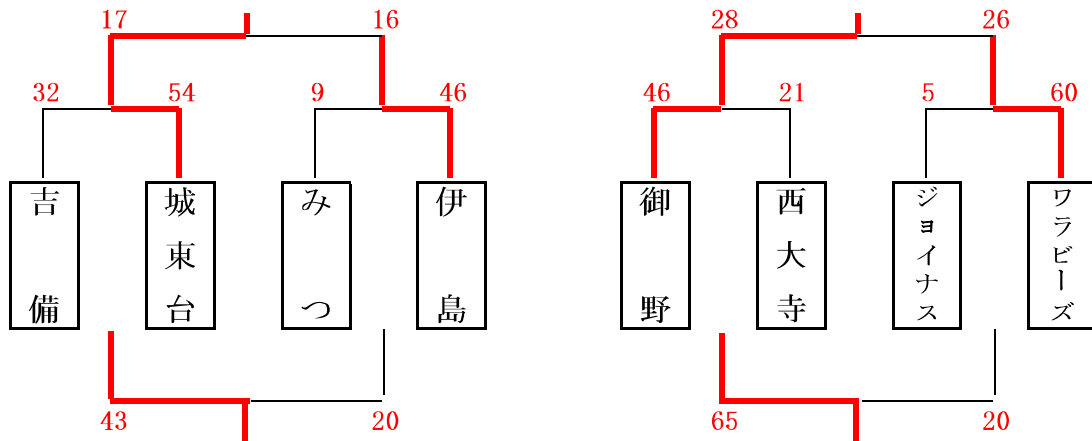
A・B・C・Dコート=岡山市総合文化体育館



# 男子交流試合

E・Fコート=岡山市立七区小学校

●2日目(9月11日)●



# 女子交流試合

E・Fコート=岡山市立七区小学校

●2日目(9月11日)●

